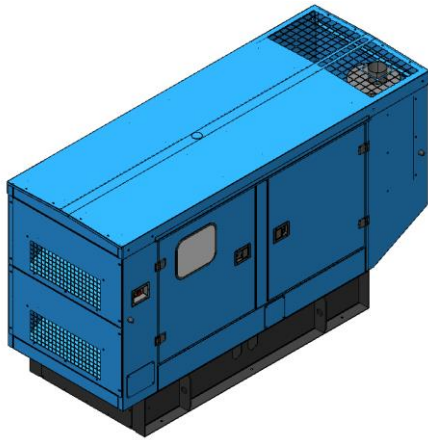
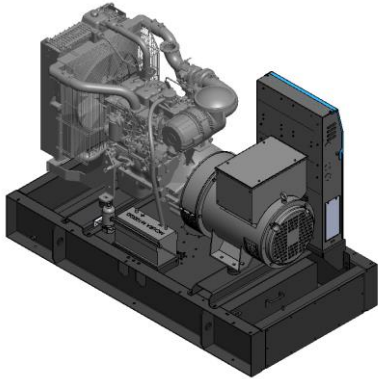




MAQUIGERAL

Gerando energia desde 1963



*Imagens meramente ilustrativas.

DESCRIPTIVO

- Motor mecânico
- Chassis com suspensão antivibração
- Disjuntor de proteção
- Radiador com ventilador mecânico
- Grade protetora para o ventilador e peças rotativas
- Carregador de bateria
- Alternador 12 V de carga e arranque
- Manual de operação e instalação

DEFINIÇÕES

PRP : Regime **Prime** O equipamento é dimensionado para alimentar **cargas variáveis**, durante o tempo necessário. Sem limite de horas de utilização.

ESP : Regime **Stand-by**: O equipamento é dimensionado para alimentar **cargas variáveis** em serviços de emergência, enquanto durar a interrupção de energia elétrica. Limite de utilização 200 horas/ano.

QOP : Regime **Base load ou Continuous Power**: O equipamento é dimensionado para alimentar **cargas constantes**, durante o tempo necessário. Sem limite de horas de utilização.

TERMOS DE USO

1. Definições fundamentadas nas normas ISO 3046 e NBR ISO 8528-1. Dados declarados para as condições ambientais de referência indicadas na norma NBR ISO 8528-1, item 10.
2. Potência KVA com fator de potência (FP) 0,8 indutivo. Potência ativa (Kwe) = Potência aparente (KVA) X 0,8.
3. No caso de aplicação em regimes / características de cargas diferentes das indicadas, favor nos consultar.
4. Densidade do óleo diesel considerada para cálculo de consumo - mínimo 840 g/cm³.
5. Potências superiores consultar a MAQUIGERAL.
6. Potências em Regime Base Load consultar a MAQUIGERAL.
7. Combustível recomendado conforme norma ABNT NBR15.512 de acordo com a Agência Nacional do Petróleo, Gás Natural e Biocombustíveis - ANP

MAQ145C PLUS

CARACTERÍSTICAS GERAIS

Frequência (Hz)	50
Fases	Trifásico
Potência Standby (kVA)	145
Potência Standby ESP (kWe)	116
Potência Prime (kVA)	132
Potência Prime PRP (kWe)	106

CARACTERÍSTICAS GRUPO GERADOR

Alternador	Tensão (V)	Standby (kVA/kW)	Standby (Amps)	Prime (kVA/kW)	Prime (Amps)
251AIHD	380/220	145/116	221	132/106	200
	400/230	145/116	210	132/106	191

DIMENSÕES VERSÃO ABERTA

Comprimento (mm)	2550
Largura (mm)	1140
Altura (mm)	1620
Peso seco (kg)	1500

DIMENSÕES VERSÃO SILENCIADA

Modelo da Carenagem	KSE225
Comprimento (mm).	3591
Largura (mm).	1140
Altura (mm).	1870
Peso seco (kg).	1860

**MAQUIGERAL**

Gerando energia desde 1963

MAQ145C PLUS

ESPECIFICAÇÕES DO MOTOR

DADOS GERAIS DO MOTOR

Marca	FPT
Modelo	B-N67-TM6
Disposição dos Cilindros	6 Em Linha
Cilindrada (L)	6,7
Diâmetro (mm) x Curso (mm)	104 x 132
Taxa de compressão	17,5:1
Velocidade (RPM)	1500
Velocidade dos pistões (m/s)	7,9
BMEP (bar)	17,1
Governador / Sistema de injeção	Mecânico
Consumo de ar de admissão (kg/h)	870

SISTEMA DE RESFRIAMENTO

Radiador & Capacidade do motor (L)	15
Potência do ventilador (kW)	7,5
Vazão de ar do ventilador sem restrição (m ³ /s)	4,8
Restrição da vazão de ar disponível (mm H ₂ O)	10
Líquido de arrefecimento	Etileno Glicol

SISTEMA ELÉTRICO

Bateria	Quantidade	1
	Corrente (Ah)	100
Motor de arranque	Tensão (Vcc)	12
Pré-aquecimento incluído	Potência (W)	500
	Tensão aux. (Vca)	220

EXAUSTÃO

Temperatura de exaustão de gás (°C)	541
Fluxo de exaustão de gás (kg/h)	907
Max. Contrapressão de escape (mm H ₂ O)	510

COMBUSTÍVEL

Consumo de combustível	Standby	Prime
Consumo @ 100% de carga (L/h)	28,0	25,9
Consumo @ 75% de carga (L/h)	21,0	19,4
Consumo @ 50% de carga (L/h)	14,0	13,0
Combustível diesel recomendado	S10 ou S50	

ÓLEO

Capacidade de óleo (L)	17,2
Min. pressão de óleo (kPa)	300
Max. pressão de óleo (kPa)	500
Capacidade do carter (L)	12
Tipo de óleo recomendado	15W40 API CF/CH4

EQUILÍBRIO TÉRMICO

Calor irradiado pelo escapamento (kcal)	800
Calor irradiado para o ambiente (kcal)	52
Calor irradiado pelo sistema de refrigeração (kcal)	478,1
Calor irradiado pelo resfriador de ar (kcal)	120,6

ENTRADA DE AR

Max. Restrição de entrada (mm H ₂ O)	510
---	-----



MAQUIGERAL

Gerando energia desde 1963

MAQ145C PLUS

ESPECIFICAÇÕES DO ALTERNADOR

DADOS GERAIS

Fabricante do alternador	WEG
Número de fases	Trifásico
Fator de potência (Cos Phi)	0,8 a 1,0
Altitude (m)	0 - 1000
Sobre velocidade (rpm)	2250
Número de polos	4
Classe de isolamento / classe T°, contínuo 40°C	H / 180°C
Regulador de tensão - AVR	Sim
Fator de harmônicos, sem carga TGH/THC (%)	< 3%
Número de rolamentos	1
Acoplamento	Direta
Regulador de tensão: precisão (estabilidade)	+/- 0,5%
Tempo de recuperação (Delta U = 20% transitório) (ms)	500
Grau de proteção	IP21
Umidade relativa	≤ 95%
Salinidade (concentração)	Até 1g/m ³
Cor	Preto RAL 9005
Plano de pintura	207A
Tipo de excitação	AREP
Terminais	12

DADOS ELÉTRICOS

Modelo	Tensão (V)	X'd (%)	X''d (%)	T'd (ms)
251AIHD	380/220	25,24	17,23	59,5
	400/230	22,79	22,97	59,5



Controlador completo de funções para aplicação de grupo gerador singelo com transferência aberta (AMF), com funções prontas e configuráveis conforme a necessidade do cliente. Display com informações em português e com botões que facilitam a navegação entre as telas de medições.

Propõe as seguintes funcionalidades:

Medições elétricas do gerador: Tensão, corrente, frequência, potência ativa/reactiva/aparente, fator de potência e energia ativa/reactiva.

Medições elétricas da rede: Tensão e frequência.

Parâmetros do motor: Horímetro, pressão do óleo, temperatura da água, velocidade do motor, nível de combustível, tensão das baterias, tempo para a próxima manutenção preventiva.

Alarmes e falhas: Baixa pressão do óleo, temperatura da água, falha na partida, sobre velocidade, sobre/sub tensão, sequência de fase, sobre/sub frequência, sobre corrente, desequilíbrio de corrente, sobre/sub tensão da bateria e parada pelo botão de emergência, baixo nível de combustível, carregamento do alternador do motor.

Ergonomia: Botão de navegação entre os diferentes menus, em português (com opções de outros idiomas).

Comunicação: CANBUS para comunicação com motores eletrônicos (injeção eletrônica), programa para operação a distância padrão ao PC via RS232.



MAQUIGERAL

Gerando energia desde 1963

MAQ145C PLUS

CONFIGURÁVEIS

ALTERNADOR

- 251AIHD + IP23
- 251AIHD + IP23 + Resistência de Desumidificação

BASE

Todas as bases são fornecidas na cor preta RAL9005

- Sem tanque
- Com tanque incorporado de 200L

VERSÃO ABERTA

Itens de série montado no gerador:

- Tubo flexível

VERSÃO CARENADA

KSE225 – Incluso botão de emergência externo

- Cor Azul RAL5007 80 dB(A)
- Outra cor sob consulta (Custo adicional)

Opcionais para todos os modelos carenados

- Defletor de ar 90°C (sem pintura)
- Oxidocatalisador instalado dentro da carenagem
- Alça de içamento

SISTEMA DE COMBUSTIVEL

Mangueiras flexíveis com conexões por abraçadeiras + medidor de combustível analógico com um contato de baixo nível

Opcionais para todos os modelos

- Utilizar o tanque do equipamento diário com boia mecânica
- Utilizar o tanque do equipamento diário com válvula solenoide
- Bocal de abastecimento externo (**somente disponível para a versão carenada**)

PAINEL DE FORÇA

Disponível com Quadro de Bornes ou USQ21C:

- 380V Disjuntor Manual (Instalado no painel de comando)
- 400V Disjuntor Manual (Instalado no painel de comando)

Características dos disjuntores

Disjuntor manual

- Disjuntor com proteção de sobrecarga e curto-circuito, em caixa moldada, 3 polos, fixo, manual, relé de proteção LI



MAQUIGERAL

Gerando energia desde 1963

MAQ145C PLUS

CONFIGURÁVEIS

PAINEL DE COMANDO

- USQ21C Modo Singelo
- Sem controlador (caixa de bornes)

Opcionais

USQ21C

- Módulo adicional de telesinais
 - GMG anormal
 - Rede anormal
 - GMG operando
 - Baixo nível de combustível
 - Baixa pressão de óleo
 - Alta temperatura da água
 - Falha na bateria
- Regulador Eletrônico de Velocidade
- Alarme sonoro
- By-pass

Comunicação

- RS485
- Ethernet
- GPRS

DOCUMENTAÇÃO

- Manual Técnico do Equipamento Impresso (1 Cópia)