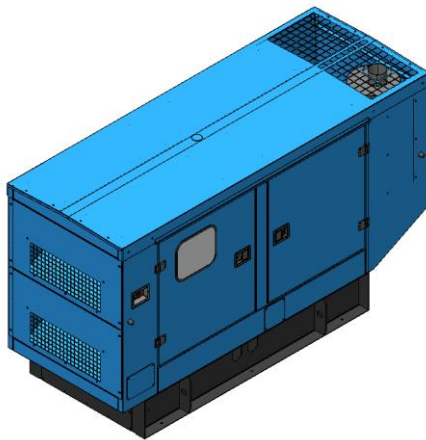
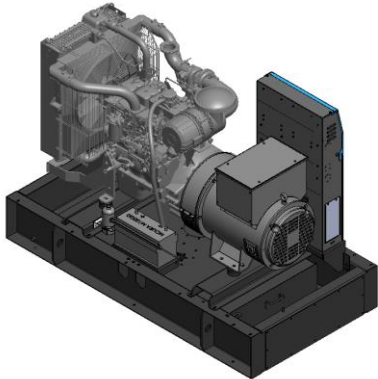




# MAQUIGERAL

Gerando energia desde 1963



\*Imagens meramente ilustrativas.

## DESCRIPTIVO

- Motor mecânico
- Chassis com suspensão antivibração
- Disjuntor de proteção
- Radiador com ventilador mecânico
- Grade protetora para o ventilador e peças rotativas
- Carregador de bateria
- Alternador 12 V de carga e arranque
- Manual de operação e instalação

## DEFINIÇÕES

**PRP** : Regime **Prime** O equipamento é dimensionado para alimentar **cargas variáveis**, durante o tempo necessário. Sem limite de horas de utilização.

**ESP** : Regime **Stand-by**: O equipamento é dimensionado para alimentar **cargas variáveis** em serviços de emergência, enquanto durar a interrupção de energia elétrica. Limite de utilização 200 horas/ano.

**COP** : Regime **Base load ou Continuous Power**: O equipamento é dimensionado para alimentar **cargas constantes**, durante o tempo necessário. Sem limite de horas de utilização.

## TERMOS DE USO

1. Definições fundamentadas nas normas ISO 3046 e NBR ISO 8528-1. Dados declarados para as condições ambientais de referência indicadas na norma NBR ISO 8528-1, item 10.
2. Potência KVA com fator de potência (FP) 0,8 indutivo. Potência ativa (Kwe) = Potência aparente (KVA) X 0,8.
3. No caso de aplicação em regimes / características de cargas diferentes das indicadas, favor nos consultar.
4. Densidade do óleo diesel considerada para cálculo de consumo - mínimo 840 g/cm<sup>3</sup>.
5. Potências superiores consultar a MAQUIGERAL.
6. Potências em Regime Base Load consultar a MAQUIGERAL.
7. Combustível recomendado conforme norma ABNT NBR15.512 de acordo com a Agência Nacional do Petróleo, Gás Natural e Biocombustíveis - ANP

# MAQ250 PLUS

## CARACTERÍSTICAS GERAIS

Frequência (Hz)	60
Fases	Trifásico
Potência Standby (kVA)	250
Potência Standby ESP (kWe)	200
Potência Prime (kVA)	227
Potência Prime PRP (kWe)	182

## CARACTERÍSTICAS GRUPO GERADOR

Alternador	Tensão (V)	Standby (kVA/kW)	Standby (Amps)	Prime (kVA/kW)	Prime (Amps)
250SI20AI	220/127	250/200	656	227/182	596
	380/220	250/200	380	227/182	345

## DIMENSÕES VERSÃO ABERTA

Comprimento (mm)	2550
Largura (mm)	1140
Altura (mm)	1620
Peso seco (kg)	1790

## DIMENSÕES VERSÃO SILENCIADA

Modelo da Carenagem	KSE225
Comprimento (mm).	3591
Largura (mm).	1140
Altura (mm).	1870
Peso seco (kg).	2150
Capacidade do tanque (L).	200

**MAQUIGERAL**

Gerando energia desde 1963

# MAQ250

## ESPECIFICAÇÕES DO MOTOR

### DADOS GERAIS DO MOTOR

Marca	FPT
Modelo	B-N67-TE5
Disposição dos Cilindros	6 Em Linha
Cilindrada (L)	6,7
Diâmetro (mm) x Curso (mm)	104 x 132
Taxa de compressão	17,5:1
Velocidade (RPM)	1800
Velocidade dos pistões (m/s)	7,9
BMEP (bar)	22,3
Governador / Sistema de injeção	Eletrônico
Consumo de ar de admissão (kg/h)	963

### SISTEMA DE RESFRIAMENTO

Radiador & Capacidade do motor (L)	15
Potência do ventilador (kW)	8
Vazão de ar do ventilador sem restrição (m3/s)	4,8
Restrição da vazão de ar disponível (mm H2O)	10
Líquido de arrefecimento	Etileno Glicol

### SISTEMA ELÉTRICO

Bateria	Quantidade	1
	Corrente (Ah)	100
Motor de arranque	Tensão (Vcc)	12
Pré-aquecimento incluído	Potência (W)	500
	Tensão aux. (Vca)	220

### EXAUSTÃO

Temperatura de exaustão de gás (°C)	580
Fluxo de exaustão de gás (kg/h)	983
Max. Contrapressão de escape (mm H2O)	612

### COMBUSTÍVEL

Consumo de combustível	Standby	Prime
Consumo @ 100% de carga (L/h)	53	52,5
Consumo @ 75% de carga (L/h)	39,8	39,4
Consumo @ 50% de carga (L/h)	26,5	26,3
Combustível diesel recomendado	S10 ou S50	

### ÓLEO

Capacidade de óleo (L)	17
Min. pressão de óleo (kPa)	300
Max. pressão de óleo (kPa)	500
Capacidade do carter (L)	15
Tipo de óleo recomendado	15W40 API CF/CH4

### EQUILÍBRIO TÉRMICO

Calor irradiado pelo escapamento (kcal)	660
Calor irradiado para o ambiente (kcal)	60
Calor irradiado pelo sistema de refrigeração (kcal)	450
Calor irradiado pelo resfriador de ar (kcal)	150

### ENTRADA DE AR

Max. Restrição de entrada (mm H2O)	612
------------------------------------	-----



# MAQUIGERAL

Gerando energia desde 1963

## MAQ250

### ESPECIFICAÇÕES DO ALTERNADOR

#### DADOS GERAIS

Fabricante do alternador	WEG
Número de fases	Trifásico
Fator de potência (Cos Phi)	0,8 a 1,0
Altitude (m)	0 - 1000
Sobre velocidade (rpm)	2250
Número de polos	4
Classe de isolamento / classe T°, contínuo 40°C	H / 180°C
Regulador de tensão - AVR	Sim
Fator de harmônicos, sem carga TGH/THC (%)	< 3%
Número de rolamentos	1
Acoplamento	Direta
Regulador de tensão: precisão (estabilidade)	+/- 0,5%
Tempo de recuperação (Delta U = 20% transitório) (ms)	500
Grau de proteção	IP21
Umidade relativa	≤ 95%
Salinidade (concentração)	Até 1g/m <sup>3</sup>
Cor	Preto RAL 9005
Plano de pintura	207A
Tipo de excitação	AREP
Terminais	12

#### DADOS ELÉTRICOS

Modelo	Tensão (V)	X'd (%)	X''d (%)	T'd (ms)
250SI20AI	220/127	18.4	13.2	66.5
	380/220	22.6	16.4	81.8



# MAQUIGERAL

Gerando energia desde 1963

## MAQ250

## PAINEL DE CONTROLE

### USQ 21C



Controlador completo de funções para aplicação de grupo gerador singelo com transferência aberta (AMF), com funções prontas e configuráveis conforme a necessidade do cliente. Display com informações em português e com botões que facilitam a navegação entre as telas de medições.

Propõe as seguintes funcionalidades:

**Medições elétricas do gerador:** Tensão, corrente, frequência, potência ativa/reactiva/aparente, fator de potência e energia ativa/reactiva.

**Medições elétricas da rede:** Tensão e frequência.

**Parâmetros do motor:** Horímetro, pressão do óleo, temperatura da água, velocidade do motor, nível de combustível, tensão das baterias, tempo para a próxima manutenção preventiva.

**Alarmes e falhas:** Baixa pressão do óleo, temperatura da água, falha na partida, sobre velocidade, sobre/sub tensão, sequência de fase, sobre/sub frequência, sobre corrente, desequilíbrio de corrente, sobre/sub tensão da bateria e parada pelo botão de emergência, baixo nível de combustível, carregamento do alternador do motor.

**Ergonomia:** Botão de navegação entre os diferentes menus, em português (com opções de outros idiomas).

**Comunicação:** CANBUS para comunicação com motores eletrônicos (injeção eletrônica), programa para operação a distância padrão ao PC via RS232.



# MAQUIGERAL

Gerando energia desde 1963

## MAQ250

### CONFIGURÁVEIS

#### ALTERNADOR

- ☐ 250SI20AI + IP23

Opcionais para todos os modelos

- ☐ Resistência de aquecimento (desumidificação)

#### BASE

Todas as bases são fornecidas na cor preta RAL9005

- ☐ Sem tanque
- ☐ Com tanque incorporado de 200L

#### VERSÃO ABERTA

**Itens de série montado no gerador:**

- ☐ Tubo flexível

#### VERSÃO CARENADA

KSE225 – Incluso botão de emergência externo

- ☐ Cor Azul RAL5007 80 dB(A)

**Outra cor sob consulta (Custo adicional)**

**Opcionais para todos os modelos carenados**

- ☐ Defletor de ar 90°C (sem pintura)
- ☐ Oxidocatalisador instalado dentro da carenagem
- ☐ Alça de içamento

#### SISTEMA DE COMBUSTIVEL

Mangueiras flexíveis com conexões por abraçadeiras + medidor de combustível analógico com um contato de baixo nível

Opcionais para todos os modelos

- ☐ Utilizar o tanque do equipamento diário com boia mecânica
- ☐ Utilizar o tanque do equipamento diário com válvula solenoide
- ☐ Bocal de abastecimento externo (**somente disponível para a versão carenada**)

#### PAINEL DE FORÇA

**Disponível com USQ21C**

- ☐ 220V Disjuntor Manual  
(Instalado no painel de comando)
- ☐ 380V Disjuntor Manual  
(Instalado no painel de comando)

**Características dos disjuntores**

*Disjuntor manual*

- Disjuntor com proteção de sobrecarga e curto-circuito, em caixa moldada, 3 polos, fixo, manual, relé de proteção LI



# MAQ250

## MAQUIGERAL

Gerando energia desde 1963

## CONFIGURÁVEIS

### PAINEL DE COMANDO

- USQ21C Modo Singelo
- Sem controlador (caixa de bornes)

### Opcionais

#### USQ21C

- Módulo adicional de telessinais
  - GMG anormal
  - Rede anormal
  - GMG operando
  - Baixo nível de combustível
  - Baixa pressão de óleo
  - Alta temperatura da água
  - Falha na bateria
- Alarme sonoro
- By-pass

#### Comunicação

- RS232 (Já incluso)
- RS485
- Ethernet
- GPRS

### DOCUMENTAÇÃO

- Manual Técnico do Equipamento Impresso (1 Cópia)