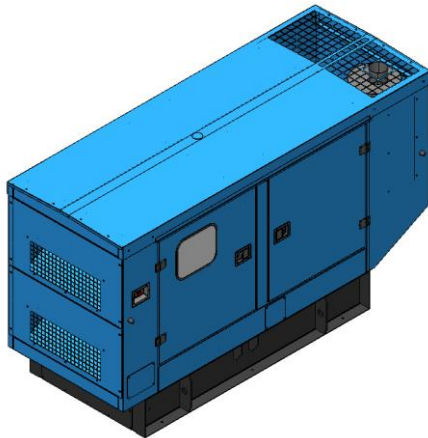
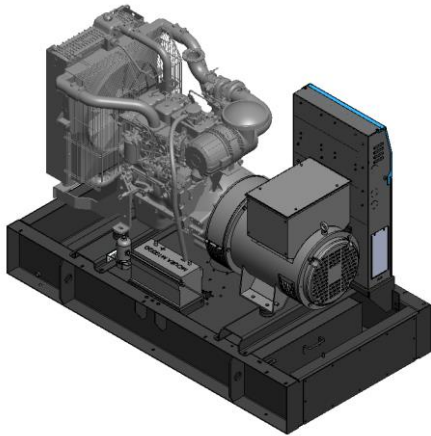




# MAQUIGERAL

Gerando energia desde 1963



\*Imagens meramente ilustrativas.

## DESCRIPTIVO

- Motor mecânico
- Chassis com suspensão antivibração
- Disjuntor de proteção
- Radiador com ventilador mecânico
- Grade protetora para o ventilador e peças rotativas
- Carregador de bateria
- Alternador 24 V de carga e arranque
- Manual de operação e instalação

## DEFINIÇÕES

**PRP** : Regime **Prime** O equipamento é dimensionado para alimentar **cargas variáveis**, durante o tempo necessário. Sem limite de horas de utilização.

**ESP** : Regime **Stand-by**: O equipamento é dimensionado para alimentar **cargas variáveis** em serviços de emergência, enquanto durar a interrupção de energia elétrica. Limite de utilização 200 horas/ano.

**COP** : Regime **Base load ou Continuous Power**: O equipamento é dimensionado para alimentar **cargas constantes**, durante o tempo necessário. Sem limite de horas de utilização.

## TERMOS DE USO

1. Definições fundamentadas nas normas ISO 3046 e NBR ISO 8528-1. Dados declarados para as condições ambientais de referência indicadas na norma NBR ISO 8528-1, item 10.
2. Potência KVA com fator de potência (FP) 0,8 indutivo. Potência ativa (Kwe) = Potência aparente (KVA) X 0,8.
3. No caso de aplicação em regimes / características de cargas diferentes das indicadas, favor nos consultar.
4. Densidade do óleo diesel considerada para cálculo de consumo - mínimo 840 g/cm<sup>3</sup>.
5. Potências superiores consultar a Maquigeral.
6. Potências em Regime Base Load consultar a Maquigeral.
7. Combustível recomendado conforme norma ABNT NBR15.512 de acordo com a Agência Nacional do Petróleo, Gás Natural e Biocombustíveis - ANP

# MAQ260C PLUS

## CARACTERÍSTICAS GERAIS

Frequência (Hz)	50
Fases	Trifásico
Potência Standby (kVA)	260
Potência Standby ESP (kWe)	208
Potência Prime (kVA)	236
Potência Prime PRP (kWe)	189

## CARACTERÍSTICAS GRUPO GERADOR

Alternador	Tensão (V)	Standby (kVA/kW)	Standby (Amps)	Prime (kVA/kW)	Prime (Amps)
250SI20AI	380/220	260/208	395	236/189	360
	400/230	260/208	376	236/189	342

## DIMENSÕES VERSÃO ABERTA

Comprimento (mm)	2550
Largura (mm)	1140
Altura (mm)	1620
Peso seco (kg)	1790

## DIMENSÕES VERSÃO SILENCIADA

Modelo da Carenagem	KSE225
Comprimento (mm).	3591
Largura (mm).	1140
Altura (mm).	1870
Peso seco (kg).	2150



# MAQUIGERAL

Gerando energia desde 1963

## MAQ260C PLUS

### ESPECIFICAÇÕES DO MOTOR

#### DADOS GERAIS DO MOTOR

Marca	FPT
Modelo	B-N67-TE8W
Disposição dos Cilindros	6 Em Linha
Cilindrada (L)	6,7
Diâmetro (mm) x Curso (mm)	104 x 132
Taxa de compressão	17:1
Velocidade (RPM)	1500
Velocidade dos pistões (m/s)	7,9
BMEP (bar)	25,87
Governador / Sistema de injeção	Eletrônico
Consumo de ar de admissão (kg/h)	1093

#### SISTEMA DE RESFRIAMENTO

Radiador & Capacidade do motor (L)	15
Potência do ventilador (kW)	8,5
Vazão de ar do ventilador sem restrição (m3/s)	4,08
Restrição da vazão de ar disponível (mm H2O)	10
Líquido de arrefecimento	Etileno Glicol

#### SISTEMA ELÉTRICO

Bateria	Quantidade	2
	Corrente (Ah)	100
Motor de arranque	Tensão (Vcc)	24
Pré-aquecimento incluído	Potência (W)	500
	Tensão aux. (Vca)	220

#### EXAUSTÃO

Temperatura de exaustão de gás (°C)	730
Fluxo de exaustão de gás (kg/h)	1147
Max. Contrapressão de escape (mm H2O)	510

#### COMBUSTÍVEL

Consumo de combustível	Standby	Prime
Consumo @ 100% de carga (L/h)	57,2	51,5
Consumo @ 75% de carga (L/h)	42,9	38,6
Consumo @ 50% de carga (L/h)	28,6	25,8
Combustível diesel recomendado	S10 ou S50	

#### ÓLEO

Capacidade de óleo (L)	17,2
Min. pressão de óleo (kPa)	300
Max. pressão de óleo (kPa)	500
Capacidade do carter (L)	12
Tipo de óleo recomendado	15W40 API C14

#### EQUILÍBRIO TÉRMICO

Calor irradiado pelo escapamento (kcal)	598
Calor irradiado para o ambiente (kcal)	69
Calor irradiado pelo sistema de refrigeração (kcal)	343
Calor irradiado pelo resfriador de ar (kcal)	147

#### ENTRADA DE AR

Max. Restrição de entrada (mm H2O)	510
------------------------------------	-----



# MAQUIGERAL

Gerando energia desde 1963

## MAQ260C PLUS

### ESPECIFICAÇÕES DO ALTERNADOR

#### DADOS GERAIS

Fabricante do alternador	WEG
Número de fases	Trifásico
Fator de potência (Cos Phi)	0,8 a 1,0
Altitude (m)	0 - 1000
Sobre velocidade (rpm)	2250
Número de polos	4
Classe de isolamento / classe T°, contínuo 40°C	H / 180°C
Regulador de tensão - AVR	Sim
Fator de harmônicos, sem carga TGH/THC (%)	< 3%
Número de rolamentos	1
Acoplamento	Direta
Regulador de tensão: precisão (estabilidade)	+/- 0,5%
Tempo de recuperação (Delta U = 20% transitório) (ms)	500
Grau de proteção	IP21
Umidade relativa	≤ 95%
Salinidade (concentração)	Até 1g/m <sup>3</sup>
Cor	Preto RAL 9005
Plano de pintura	207A
Tipo de excitação	AREP
Terminais	12

#### DADOS ELÉTRICOS

Modelo	Tensão (V)	X'd (%)	X''d (%)	T'd (ms)
250SI20AI	380/220	18.7	13.5	67.6
	440/230	15.9	11.4	57.3



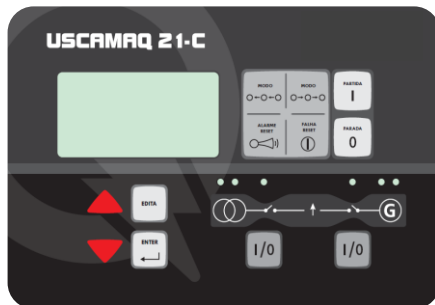
# MAQUIGERAL

Gerando energia desde 1963

## MAQ260C PLUS

### PAINEL DE CONTROLE

USQ 21C



Controlador completo de funções para aplicação de grupo gerador singelo com transferência aberta (AMF), com funções prontas e configuráveis conforme a necessidade do cliente. Display com informações em português e com botões que facilitam a navegação entre as telas de medições.

Propõe as seguintes funcionalidades:

**Medições elétricas do gerador:** Tensão, corrente, frequência, potência ativa/reactiva/aparente, fator de potência e energia ativa/reactiva.

**Medições elétricas da rede:** Tensão e frequência.

**Parâmetros do motor:** Horímetro, pressão do óleo, temperatura da água, velocidade do motor, nível de combustível, tensão das baterias, tempo para a próxima manutenção preventiva.

**Alarmes e falhas:** Baixa pressão do óleo, temperatura da água, falha na partida, sobre velocidade, sobre/sub tensão, sequência de fase, sobre/sub frequência, sobre corrente, desequilíbrio de corrente, sobre/sub tensão da bateria e parada pelo botão de emergência, baixo nível de combustível, carregamento do alternador do motor.

**Ergonomia:** Botão de navegação entre os diferentes menus, em português (com opções de outros idiomas).

**Comunicação:** CANBUS para comunicação com motores eletrônicos (injeção eletrônica), programa para operação a distância padrão ao PC via RS232.



**MAQUIGERAL**

Gerando energia desde 1963

**MAQ260C PLUS**

**CONFIGURÁVEIS**

## ALTERNADOR

- 250SI20AI + IP23

Opcionais para todos os modelos

- Resistência de aquecimento (desudimificação)

## BASE

Todas as bases são fornecidas na cor preta RAL9005

- Sem tanque
- Com tanque incorporado de 200L

## VERSÃO ABERTA

Itens de série montado no gerador:

- Tubo flexível

## VERSÃO CARENADA

**KSE225 – Incluso botão de emergência externo**

- Cor Azul RAL5007 80 dB(A)
- Outra cor sob consulta (Custo adicional)

Opcionais para todos os modelos carenados

- Defletor de ar 90°C (sem pintura)
- Oxidocatalisador instalado dentro da carenagem
- Alça de içamento

## SISTEMA DE COMBUSTIVEL

Mangueiras flexíveis com conexões por abraçadeiras + medidor de combustível analógico com um contato de baixo nível

Opcionais para todos os modelos

- Utilizar o tanque do equipamento diário com boia mecânica
- Utilizar o tanque do equipamento diário com válvula solenoide
- Bocal de abastecimento externo (**somente disponível para a versão carenada**)

## PAINEL DE FORÇA

Disponível com Caixa de borne ou USQ21C:

- 380V Disjuntor Manual (Instalado no painel de comando)
- 400V Disjuntor Manual (Instalado no painel de comando)

Características dos disjuntores

- Disjuntor manual*
- Disjuntor com proteção de sobrecarga e curto-circuito, em caixa moldada, 3 polos, fixo, manual, relé de proteção LI



**MAQUIGERAL**

Gerando energia desde 1963

**MAQ260C PLUS**

**CONFIGURÁVEIS**

## PAINEL DE COMANDO

- USQ21C Modo Singelo
- Sem controlador (caixa de bornes)

## Opcionais

### USQ21C

- Módulo adicional de telesinais
  - GMG anormal
  - Rede anormal
  - GMG operando
  - Baixo nível de combustível
  - Baixa pressão de óleo
  - Alta temperatura da água
  - Falha na bateria
- Regulador Eletrônico de Velocidade
- Alarme sonoro
- By-pass

### Comunicação

- RS485
- Ethernet
- GPRS

## DOCUMENTAÇÃO

- Manual Técnico do Equipamento Impresso (1 Cópia)