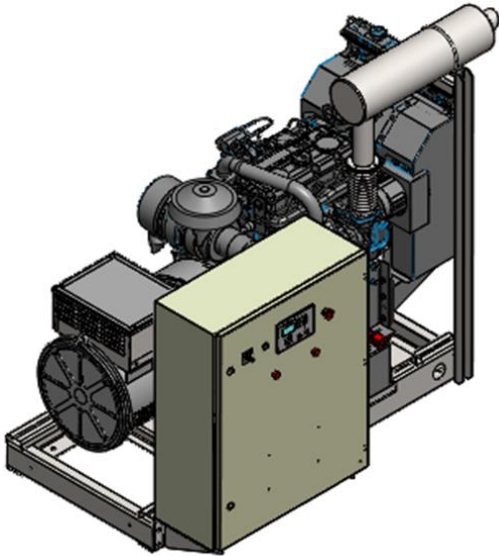




MAQUIGERAL

Gerando energia desde 1963



*Imagens meramente ilustrativas.

DESCRIPTIVO

- Motor mecânico
- Chassis com suspensão antivibração
- Disjuntor de proteção
- Radiador com ventilador mecânico
- Carregador de bateria
- Alternador 12 V de carga e arranque
- Manual de operação e instalação

DEFINIÇÕES

PRP : Regime **Prime** O equipamento é dimensionado para alimentar **cargas variáveis**, durante o tempo necessário. Sem limite de horas de utilização.

ESP : Regime **Stand-by**: O equipamento é dimensionado para alimentar **cargas variáveis** em serviços de emergência, enquanto durar a interrupção de energia elétrica. Limite de utilização 200 horas/ano.

POP : Regime **Base load ou Continuous Power**: O equipamento é dimensionado para alimentar **cargas constantes**, durante o tempo necessário. Sem limite de horas de utilização.

TERMOS DE USO

1. Definições fundamentadas nas normas ISO 3046 e NBR ISO 8528-1. Dados declarados para as condições ambientais de referência indicadas na norma NBR ISO 8528-1, item 10.
2. Potência KVA com fator de potência (FP) 0,8 indutivo. Potência ativa (Kwe) = Potência aparente (KVA) X 0,8.
3. No caso de aplicação em regimes / características de cargas diferentes das indicadas, favor nos consultar.
4. Densidade do óleo diesel considerada para cálculo de consumo - mínimo 840 g/cm³.
5. Potências superiores consultar a MAQUIGERAL.
6. Potências em Regime Base Load consultar a MAQUIGERAL.
7. Combustível recomendado conforme norma ABNT NBR15.512 de acordo com a Agência Nacional do Petróleo, Gás Natural e Biocombustíveis - ANP

MAQ65CP PRATIQ

CARACTERÍSTICAS GERAIS

Frequência (Hz)	50
Fases	Trifásico
Potência Standby (kVA)	65
Potência Standby ESP (kWe)	52
Potência Prime (kVA)	59
Potência Prime PRP (kWe)	47

CARACTERÍSTICAS GRUPO GERADOR

Alternador	Tensão (V)	Standby (kVA/kW)	Standby (Amps)	Prime (kVA/kW)	Prime (Amps)
201AIHE	380/220	70/56	106	64/51	97
	400/230	70/56	101	64/51	92

DIMENSÕES VERSÃO ABERTA

Comprimento (mm)	1870
Largura (mm)	994
Altura (mm)	1316
Peso seco (kg)	1137

**MAQUIGERAL**

Gerando energia desde 1963

MAQ65CP PRATIQU

ESPECIFICAÇÕES DO MOTOR

DADOS GERAIS DO MOTOR

Marca	PERKINS
Modelo	1104A-44TG1
Disposição dos Cilindros	Em Linha
Cilindrada (L)	4,4
Diâmetro (mm) x Curso (mm)	105 x 127
Taxa de compressão	17,25:1
Velocidade (RPM)	1500
Velocidade dos pistões (m/s)	7,62
BMEP (bar)	10,7
Governador / Sistema de injeção	Mecânico
Consumo de ar de admissão (m³/min)	5,5

SISTEMA DE RESFRIAMENTO

Radiador & Capacidade do motor (L)	13,0
Potência do ventilador (kW)	2,1
Vazão de ar do ventilador sem restrição (m³/s)	1,94
Restrição da vazão de ar disponível (mm H2O)	10
Líquido de arrefecimento	Etileno Glicol
Abertura da válvula termostática (°C)	82-93

SISTEMA ELÉTRICO

Bateria	Quantidade	1
	Corrente (Ah)	70
Motor de arranque	Tensão (Vcc)	12V
	Tensão aux. (Vca)	220

EXAUSTÃO

Temperatura de exaustão de gás (°C)	535
Fluxo de exaustão de gás (m³/min)	14,3
Max. Contrapressão de escape (mm H2O)	1500

COMBUSTÍVEL

Consumo de combustível	Standby	Prime
Consumo @ 100% de carga (L/h)	17,8	15,9
Consumo @ 75% de carga (L/h)	13,4	11,9
Consumo @ 50% de carga (L/h)	8,9	8,0
Entrada de combustível min. (Ø mm)	8	
Retorno de combustível min. (Ø mm)	8	
Max. Restrição de retorno de combustível (bar)	0,1	
Combustível diesel recomendado	S10 ou S500	

ÓLEO

Capacidade de óleo (L)	8
Min. pressão de óleo (bar)	2,76
Max. pressão de óleo (bar)	4,70
Capacidade do carter (L)	7
Tipo de óleo recomendado	API CI -4

EQUILÍBRIO TÉRMICO

Calor irradiado pelo escapamento (kW)	53
Calor irradiado para o ambiente (kW)	12
Calor irradiado pelo sistema de refrigeração (kW)	43

ENTRADA DE AR

Max. Restrição de entrada (mm H2O)	800
------------------------------------	-----



MAQUIGERAL

Gerando energia desde 1963

MAQ65CP PRATIQU

ESPECIFICAÇÕES DO ALTERNADOR

DADOS GERAIS

Fabricante do alternador	WEG
Número de fases	Trifásico
Fator de potência (Cos Phi)	0,80
Altitude (m)	0 - 1000
Sobre velocidade (rpm)	2250
Número de polos	4
Classe de isolamento / classe T°, contínuo 40°C	H / 180°C
Regulador de tensão - AVR	Sim
Fator de harmônicos, sem carga TGH/THC (%)	< 5%
Número de rolamentos	1
Acoplamento	Direta
Regulador de tensão: precisão (estabilidade)	+/- 0,5%
Tempo de recuperação (Delta U = 20% transitório) (ms)	500
Grau de proteção	IP21
Umidade relativa	≤ 95%
Salinidade (concentração)	Até 1g/m ³
Cor	Preto RAL 9005
Plano de pintura	207A
Tipo de excitação	AREP
Terminais	12

DADOS ELÉTRICOS

Modelo	Tensão (V)	X'd (%)	X''d (%)	T'd (ms)
201AIHE	380/220	25.2	21.65	62.0
	400/230	22.75	19.55	62.0



MAQUIGERAL

Gerando energia desde 1963

MAQ65CP PRATIQU

CONFIGURÁVEIS

ALTERNADOR

- 201AIHE + IP23
- 201AIHE + IP23 + Resistência de Desumidificação

BASE

Itens de série montado no gerador:

- Base aberta na cor preta RAL9005 - sem tanque

VERSÃO ABERTA

Itens de série montado no gerador:

- Tubo flexível

Opcionais selecionáveis

- Resistência de Pré-Aquecimento de água do motor
- Silencioso Industrial 29 dB(A) instalado no skid ou avulso
- Silencioso Industrial 29 dB(A) avulso
- Silencioso Industrial 40 dB(A) avulso
- Tanque avulso de 250 litros
- Bóia com 3 contatos de nível de combustível
- Oxidizador avulso

PAINEL DE FORÇA

- Painel de Força disjuntor manual, cor Azul RAL5007 (**disponível com USQ21D, USQ22C e Caixa de borne**)
- QTA, cor Azul RAL5007 (**disponível com USQ21D e USQ22C**)

Disponível em 380V

- Painel de Força Manual - (Até 1 Cabo/Fase)
- QTA - (Até 1Cabo/Fase)

Disponível em 400V

- Painel de Força Manual - (Até 1Cabo/Fase)

PAINEL DE COMANDO E TRANSFERÊNCIA

- Caixa de bornes, cor gabinete Preto RAL9005 com tampas Azul RAL5007 (**modelo s/ controlador e s/ carregador de baterias**).
- USQ21D, modo Singelo (AMF), cor gabinete Preto RAL9005 com tampas Azul RAL5007 (**modelo para controle de QTA fora do grupo gerador e c/ disjuntor manual no skid**).
- USQ21D, modo Singelo (AMF), cor gabinete Preto RAL9005 com tampas Azul RAL5007 (**modelo para controle de QTA no skid do grupo gerador**).
- USQ22C, modo Singelo (AMF), cor gabinete Preto RAL9005 com tampas Azul RAL5007 (**modelo para controle de QTA fora do grupo gerador e c/ disjuntor manual no skid**).
- USQ22C, modo Singelo (AMF), cor gabinete Preto RAL9005 com tampas Azul RAL5007 (**modelo para controle de QTA no skid do grupo gerador**).



MAQUIGERAL

Gerando energia desde 1963

Opcionais selecionáveis:

USQ22C

- Módulo adicional de telessinais
 - GMG anormal
 - GMG sobrecarga
 - GMG operando
 - Baixo nível de combustível
 - Baixa pressão de óleo
 - Alta temperatura da água
 - Falha na bateria

- Alarme sonoro
- By-pass
- By-pass (Painel de transferência automática)

Comunicação

- RS485 com MODBUS RTU
- Ethernet com MODBUS TCP-IP
- Porta de comunicação serial GPRS

DOCUMENTAÇÃO

Itens de série no gerador:

- Manual Técnico do Equipamento Impresso (1 Cópia)